

**Baureihe 03 - Type 03**  
 2/2-Wege Rückschlagventil  
 2/2-Way Check valve (non-return valve)

**Standardtype**

Ventil in Ruhestellung durch Federkraft gegen den Mediumstrom geschlossen (NC).

Baut sich in Pfeilrichtung eine Druckdifferenz ( $\Delta p$ ) von 0,3 (0,1) bar auf, öffnet das Ventil.

**Standard type**

Valve closed against flow direction by spring force (NC).

When a pressure differential ( $\Delta p$ ) of 0,3 (0,1) bar is built up in the arrow direction the valve opens.



Konstruktion: Construction:	Sitzventil mit Tellerdichtung Poppet design	Mediumtemperatur: Medium temperature:	-40 bis +200°C (Ausführung PTFE) -40°C up to +200°C (PTFE design)
Anschluß: Connection:	G1/2-G2, DIN ISO 228, *G1/2+3/4 RG5 DIN2999 G1/2-G2, DIN ISO 228, *G1/2+3/4 RG5 DIN2999	Umgebungstemperatur: Ambient temperature:	+60°C +60°C
Druck: Pressure:	0,1-max. 40 bar (siehe Tabelle) 0,1-max. 40 bar (see table)	Ventilgehäuse: Body material:	../08../ = Edelstahl 1.4408 / st. steel (AISI 316L) ../11../ = Rotguß (RG5) / red brass (RG5)
Durchflußmedium: Medium:	neutrale, gasförmige u. flüssige Medien neutral, gaseous and liquid medium	Metall. Innenteile: Metallic internals:	Edelstahl 1.4301 Stainless steel 1.4301 (AISI 304)
Viskosität: Viscosity:	600 mm <sup>2</sup> /s 600 mm <sup>2</sup> /s	Dichtung: Seal:	PTFE, FKM PTFE, FKM
		Einbaulage: Installation:	beliebig, vorzugsw. Filteranschluß nach unten in any position, strainer connection preferable down

Weitere Ventilausführungen /

Optional extras

Andere Durchflußmedien und Viskositäten  
Varying medium and viscosity ranges

Öl- und fettfrei =OF  
Free of oil and grease =OF (for oxygen applications)

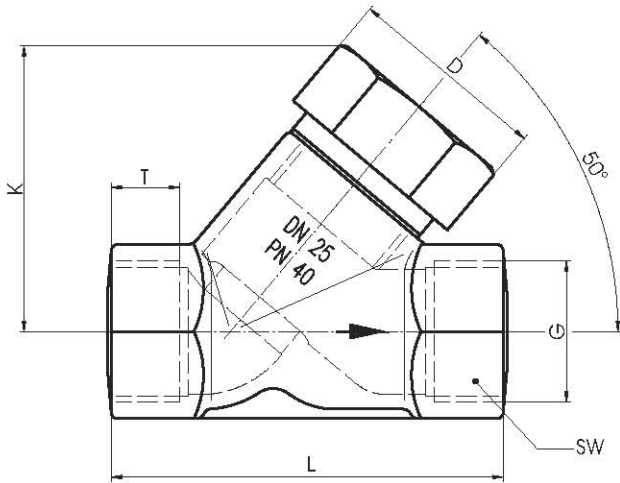
Anschweißende nach DIN ISO 3239  
Welded ends acc. to DIN ISO 3239

Abweichende Temperaturen und Drücke  
Varying temperature and pressure ranges

G	Sitz Orifice Ømm	Kv-Wert Flow-rate m <sup>3</sup> /h	Standardtype Standard type PN40	Druck Pressure bar	Standardtype Standard type	Sitz Orifice Ømm	Kv-Wert Flow-rate m <sup>3</sup> /h	Druck Pressure bar
1/2	13	4,6	A0323/0804	0,3-40	*A0323/1102	12	4,6	0,1-16
3/4	18	9,4	A0324/0804	0,3-40	*A0324/1102	16	9,4	0,1-16
1	24	17,4	A0325/0804	0,3-40	A0325/1102	23	17,4	0,1-16
5/4	31	21,5	A0326/0804	0,3-40	A0326/1102	29	21,5	0,1-16
6/4	35	28,0	A0327/0804	0,3-40	A0327/1102	35	28,0	0,1-16
2	45	36,0	A0328/0804	0,3-40	A0328/1102	43	36,0	0,1-16

Maßzeichnung  
Standardausführung Dimensional

Schaltfunktion / Function:  
in Ruhestellung gesperrt - NC.  
Normally closed - NC.



Type	Rotguß / Red brass						Edelstahl / Stainless steel					
	A0323	A0324	A0325	A0326	A0327	A0328	A0323	A0324	A0325	A0326	A0327	A0328
G	1/2	3/4	1	5/4	6/4	2	1/2	3/4	1	5/4	6/4	2
D	SW27	SW36	SW41	Ø50	Ø57	Ø69	SW27	SW36	SW41	Ø50	Ø57	Ø69
K	43	60	60	75	90	98	43	60	60	75	90	98
L	57	68	80	97	107	124	65	75	90	110	120	150
SW	27	32	41	50	56	68	27	32	42	50	55	70
t	8	9	10,5	12,5	14,5	16,5	12	13	15	17	19	21
kg	0,4	0,5	0,7	0,9	1,3	2,3	0,5	0,9	0,8	1,0	1,4	2,5

Alle Angaben sind freibleibend und unverbindlich / All technical specifications are without obligation

#### Stückliste - Parts list

- K1.1 Armatur / Valve body
- K3.1 Verschraubung / Screw joint
- \*K3.2 Ventilfeller / Valve plate
- \*K3.3 Dichtung / Seal
- \*K3.4 Schelbe / Disk
- \*K3.5 Spindel / Spindle
- \*K3.6 Senkschraube / Screw
- \*K3.7 Flachdichtung / Seal
- \*K3.8 Feder / Spring

\*=Bestandteile des Ersatzteilkäppchens  
(je nach Ausführung freibleibend)  
\*=Part of the Service-Set  
(The specifications are without obligation)

#### Baureihe / Type A0323-A0328

